

SCHWARZBECK MESS - ELEKTRONIK

An der Klinge 29 D-69250 Schönau Tel.: 06228/1001 Fax.: (49)6228/1003

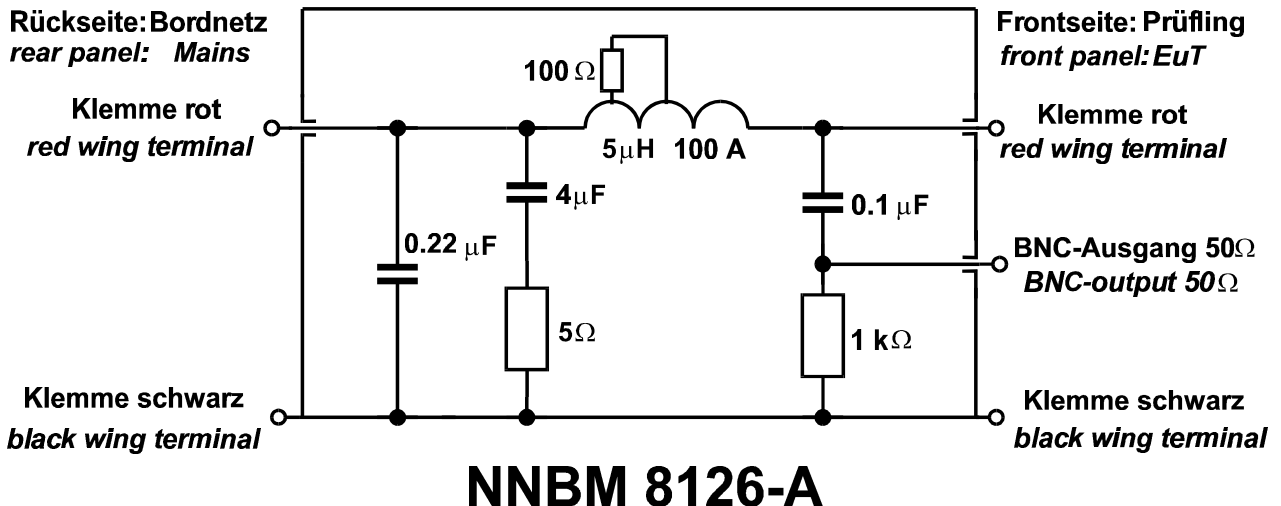
KFZ-Bordnetznachbildung NNBM 8126-A Single path Vehicle LISN NNBM 8126-A

Anwendung:

Die unsymmetrische, einpolige Bordnetznachbildung NNBM 8126 wird hauptsächlich zur Messung der Störspannung im HF-VHF-Bereich von (0.1) 1 MHz bis ca. 150 MHz auf Bordnetzen (z.B. KFZ, Flugzeuge, Schiffe...) verwendet. Die Nachbildungsimpedanz entspricht den Anforderungen in CISPR 16 ($5\mu\text{H} + 5\ \Omega \parallel 50\ \Omega$). Die zulässige Dauerstromaufnahme des Prüflings beträgt 70 A, kurzzeitig können 100 A entnommen werden. Der Prüfling wird an den Flügelklemmen der Frontplatte angeschlossen.

Application:

The main application of the unsymmetrical single path LISN NNBM 8126 is the measurement of interference voltage in vehicles, aircrafts and ships in the HF-VHF range (0.1) 1 - 150 MHz. The impedance characteristic is realized according to CISPR 16 ($5\mu\text{H} + 5\ \Omega \parallel 50\ \Omega$). The continuous current rating is 70 Amps., for short time 100 Amps. can be demanded. The EuT is connected to the wing terminals at the front panel.



Technische Daten:

Frequenzbereich:	(0.1) 1 MHz - 150 MHz
Max. Dauerbetriebsstrom:	70 A
Max. Strom (kurzzeitig):	100 A
Max. Netzspannung (DC):	500 V
Max. Netzspannung (50/60 Hz AC):	250 V
Max. Netzspannung (400 Hz AC):	110 V
Nachbildungs-Impedanz:	$5\mu\text{H} + 5\ \Omega \parallel 50\ \Omega$ (+/-10 %)
Widerstand der Spulenwindung:	ca. 3.5 mΩ
Impedanz (50 Hz):	4.2 mΩ
Impedanz (400 Hz):	13 mΩ
Prüflingsanschluß: Flügelklemmen	
Abmessungen (Gehäuse):	0.16 x 0.16 x 0.21 m
Gewicht:	1.9 kg

Specifications:

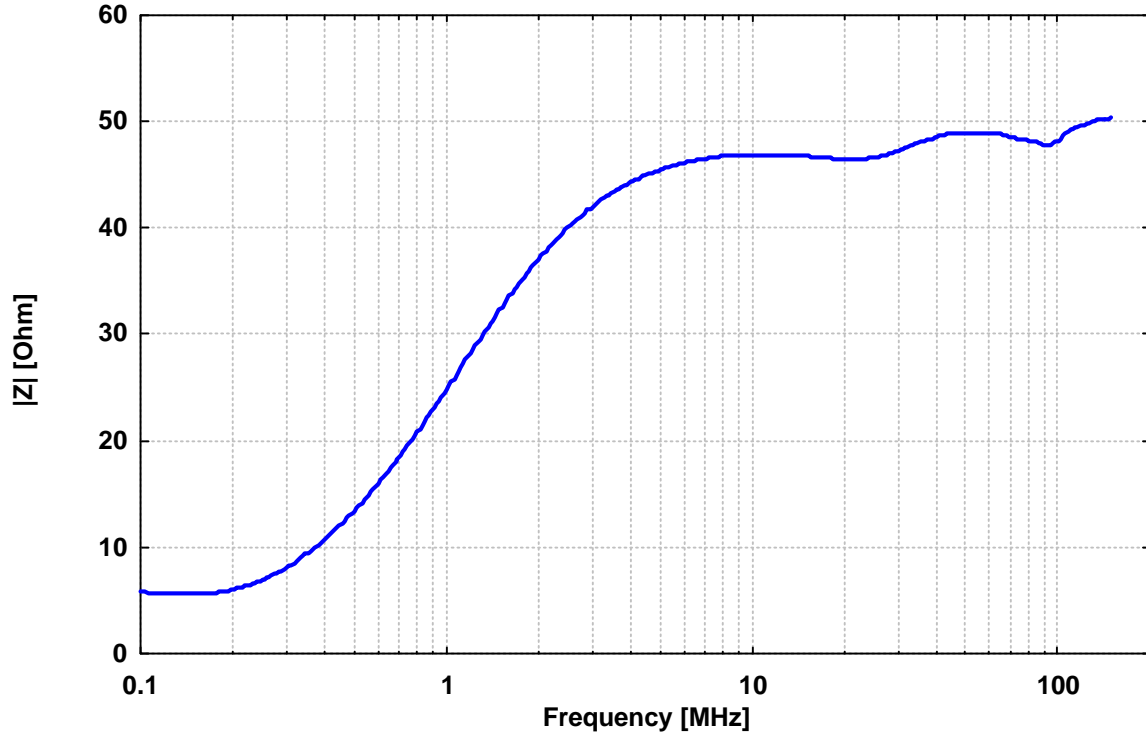
Frequency Range:	(0.1) 1 MHz - 150 MHz
Max. cont. current:	70 A
Max. current (limited time):	100 A
Max Voltage (DC):	500 V
Max. Voltage (AC 50/60 Hz):	250 V
Max. Voltage (AC 400 Hz):	110 V
Impedance:	$5\mu\text{H} + 5\ \Omega \parallel 50\ \Omega$ (+/-10 %)
DC-Resistance mains-EuT:	ca. 3.5 mΩ
Impedance (50 Hz):	4.2 mΩ
Impedance (400 Hz):	13 mΩ
EuT Connectors: Wing terminals	
Box Dimensions:	0.16 x 0.16 x 0.21 m
Weight:	1.9 kg

SCHWARZBECK MESS - ELEKTRONIK

An der Klinge 29 D-69250 Schönau Tel.: 06228/1001 Fax.: (49)6228/1003

KFZ-Bordnetznachbildung NNBM 8126-A Single path Vehicle LISN NNBM 8126-A

Measured Impedance at EuT-Terminals (Adapter required)



Measured Attenuation EuT-Terminals to BNC (Adapter required)

